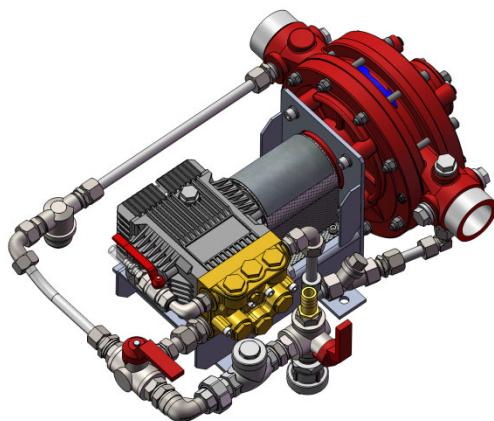


■ DATENBLATT ZUMISCHSYSTEM FD500 FÜR EINSATZFAHRZEUGE.



■ 1. TECHNISCHE DATEN.

Zumischrate	0,5 %	1 %	3 %	6 %
Durchströmungsrichtungen Wassermotor	Horizontal: „links → rechts“ oder „rechts → links“ Vertikal: „oben → unten“ oder „unten → oben“			
Min. Löschwasserstrom¹	60 l/min	60 l/min	60 l/min	70 l/min
Max. Löschwasserstrom	500 l/min			
Betriebstemperatur	5° C – 50° C			
Max. Betriebsdruck	16 bar			
Gewicht²	26 kg	28 kg	32 kg	42 kg

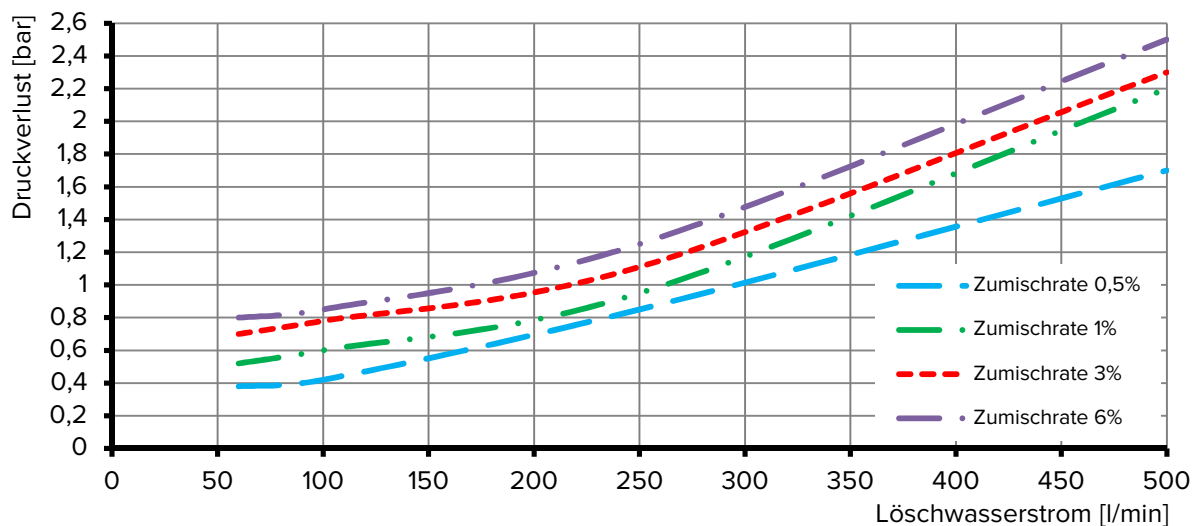
1) Eine Zumischung erfolgt bereits bei einem geringeren Löschwasserstrom. Ab dem genannten Wert ist die nominelle Zumischrate erreicht.

2) Gewichtsangabe basierend auf einem Zumischsystem ohne Zubehör. Weiteres am Zumischsystem verbautes Zubehör erhöht das genannte Gewicht. Gewichtsangaben ohne Berücksichtigung von Löschwasser und Schaummittel.



■ 2. DRUCKVERLUST.

Der tatsächliche Druckverlust kann je nach Betriebsbedingungen geringfügig abweichen.

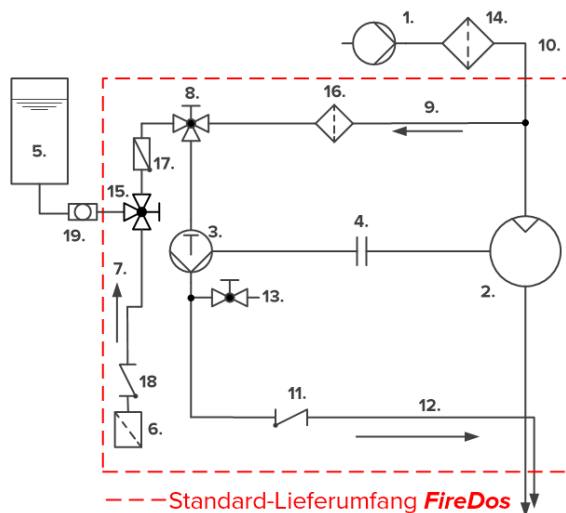


■ 3. WERKSTOFFE.

Wassermotor	Aluminiumguss G-AISI7Mg HC-beschichtet, AlMgSi1 eloxiert, Edelstahl V2A, POM, PVDF, NBR, FPM
Zumischpumpe	Edelstahl V4A, POM, FPM, Keramik, Aluminium-Bronze
Rohrleitung	Edelstahl V2A und V4A, PTFE, FPM, Messing vernickelt, Aluminium-Bronze

■ 4. FLIESSSCHEMA.

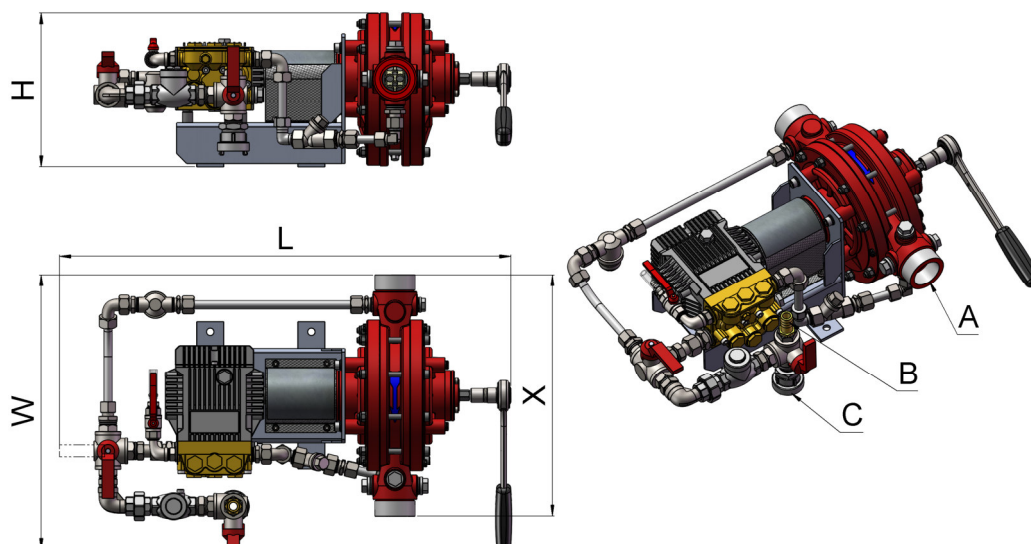
Zumischrate 0,5 % / 1 % / 3 % oder 6 %



- | | |
|---------------------------------------|---|
| 1. Löschwasserversorgung | 11. Rückschlagventil Zumischleitung |
| 2. Wassermotor | 12. Druck-/Zumischleitung |
| 3. Zmischpumpe | 13. Entlüftungsventil |
| 4. Kupplung | 14. Filter der Löschwasserleitung |
| 5. Schaummittelvorrat Fahrzeug | 15. 3-Wege-Kugelhahn „Intern/Extern“ Ansaugen |
| 6. Fußfilter | 16. Filter der Spülleitung |
| 7. Externe Ansaugleitung | 17. Rückschlagklappe Ansaugleitung |
| 8. 3-Wege-Kugelhahn „Spülen/Ansaugen“ | 18. Fußventil |
| 9. Spülleitung | 19. Entlüftung/Befüllung Ansaugleitung* |
| 10. Löschwasserleitung | |

*) Nur bei nicht-stetigem Verlauf der Ansaugleitung notwendig

5. BEISPIELHAFTER ABILDUNG / ABMESSUNGEN.



Zumischrate	0,5 %	1 %	3 %	6 %
Anschluss Wassermotor A	Wahlweise: Flansch gem. DIN 2566, DN50 PN16 Flansch gem. ANSI B16.5, 2"-150 lbs/in ² Flansch gem. JIS B2220 20K-50 Gewinde 2" AG, 1 1/2" IG BSP			
Anschluss Ansaugleitung				
internes Ansaugen B	Schlauch d _i = 15 mm	Schlauch d _i = 20 mm	Schlauch d _i = 32 mm	Schlauch d _i = 32 mm
externes Ansaugen C	Storz 25=D-DS	Storz 25=D-DS	Storz 52=C-DS	Storz 52=C-DS
Länge L¹	720 mm	720 mm	750 mm	900 mm
Höhe H¹	250 mm	250 mm	300 mm	300 mm
Breite W¹	420 mm	420 mm	520 mm	560 mm
Einbaulänge in die Rohrleitung X²	Gewinde 360 mm Gewindeflansch gem. DIN 370 mm			

1) Basierend auf einem Zumischsystem ohne Zubehör. Weiteres Zubehör am Zumischsystem kann den Einbauraum vergrößern.

2) Einbaulänge abhängig von Anschluss Wassermotor A.

Bitte berücksichtigen Sie eine ausreichende Zugänglichkeit des Zumischsystems für Wartungsarbeiten.

6. HERSTELLER.

Alle Angaben sind näherungsweise und hängen von der exakten Ausführung / Ausstattung ab.

Änderungen der technischen Daten behalten wir uns jederzeit vor.